

NEW

ARNEX



GIARDINI D'INVERNO  
LA TENDA PIÙ BELLA PER TETTI VETRATI  
E GIARDINI D'INVERNO.



reddot award 2018  
winner

[www.stobag.com](http://www.stobag.com)

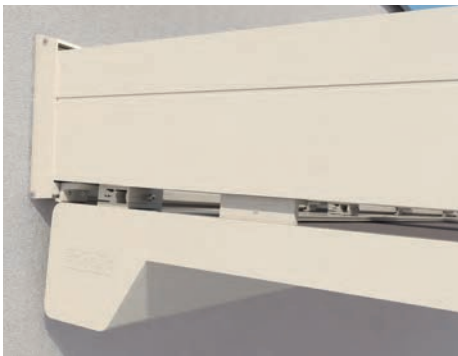


STOBAG

## ARNEX PS2500



Design elegante



Cassonetto e frontalino abbinati, linee pulite



Possibilità di montaggio allineata all'esterno o retratta



reddot award 2018  
winner

- Tenda sotto vetro con guida SIR
- Ideale in combinazione con NYON
- Applicabile anche ad altri tetti vetrati
- Struttura con montaggio semplice
- Il tessuto è protetto dalla pioggia e dalla neve grazie al montaggio sotto vetro
- Inclinazione da 0° a 25°
- Azionamento motore Somfy

**Optional:**

- Radiocomando e dispositivo automatico di protezione dalle intemperie
- Ampia scelta di colori per struttura e tessuto

PS2500



min. 195 cm  
max. 600 cm

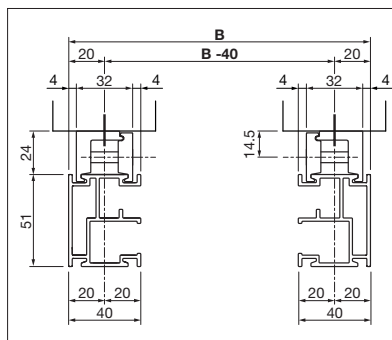


min. 100 cm  
max. 450 cm

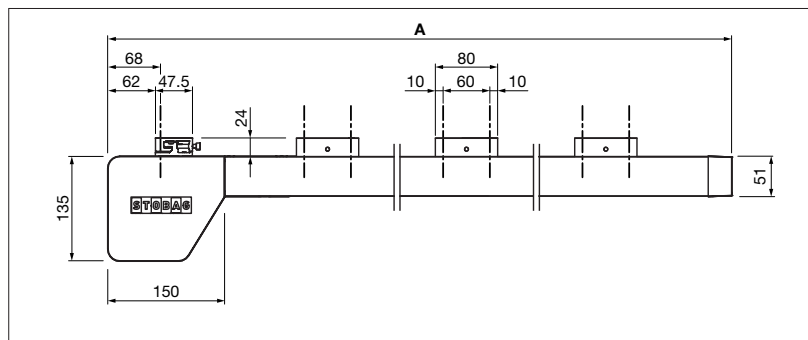


La classe di resistenza al vento dipende dalla versione e dalle dimensioni.  
Si riferisce al sistema di ombreggiamento

Misure tecniche in millimetri



Larghezza totale



Vista laterale

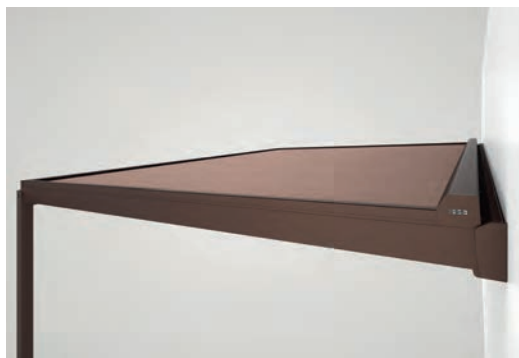


REGISTRAZIONE NECESSARIA



EN 13561

# ARNEX PS8000



Design favoloso e pluripremiato



Diverse varianti di fissaggio



Tenda ideale per il sistema a tetto vetrato NYON

## PS8000



- Elegante tenda sottotetto
- Design pluripremiato
- Adatta per tetti vetrati e giardini d'inverno
- Integrazione perfetta per tetto vetrato NYON e NYON PLUS
- Struttura facile da installare
- Compatta, si integra in modo ottimale lasciando solo minime fughe di luce
- Inclinazione da 0° a 25°

### Optional:

- Radiocomando e dispositivo automatico di protezione dalle intemperie
- Guida SIR, per una tensione del telo costante
- Ampia scelta di colori per struttura e tessuto



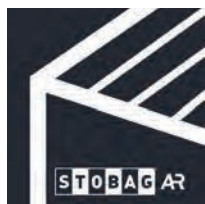
min. 100 cm  
max. 600 cm



min. 100 cm  
max. 600 cm



La classe di resistenza al vento dipende dalla versione e dalle dimensioni. Si riferisce al sistema di ombreggiamento



### La nostra soluzione 3D in esclusiva per voi

- 1 Scaricate l'app STOBAG AR nell'Apple Store o in Google Play
- 2 Aprite l'app
- 3 3 Rivolgere la fotocamera in avanti sull'immagine principale ed eseguire la scansione
- 4 Guardate il prodotto in 3D



## COLORS

Scoprite le molteplici possibilità offerte dalla gamma di colori della struttura.



## FABRICS

Scegliete il tipo di tessuto ed il colore desiderato, dal nostro ampio campionario.



## ELECTRICS

Più comfort grazie ai meccanismi automatizzati, ai sistemi di comando e di illuminazione.





**OGNUNO DI NOI HA BISOGNO DI UN «ANGOLO PERSONALE» IN CUI SENTIRSI A PROPRIO AGIO. COSTRUIRE IL VOSTRO INSIEME A STOBAG.**