

**Avvolgibili Griesser.
Minicolor® II**



LARGHEZZA

min. 400 mm
max. 3500 mm

ALTEZZA

min. 400 mm
max. 3000 mm

SUPERFICIE

max. 6 m²

LA TECNICA NEL DETTAGLIO

- 1 Stecche da 37 mm
- 2 Fessure per passaggio aria e luce
- 3 Barra finale
- 4 Adattamento al veletta



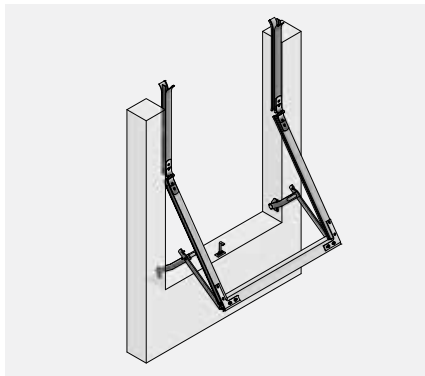
Barra finale



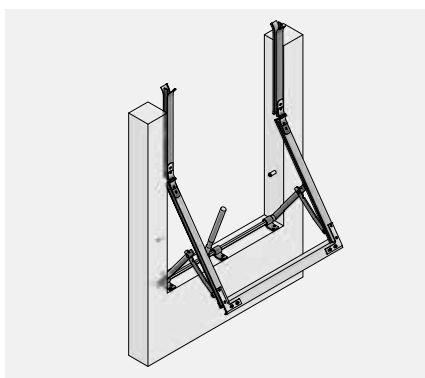
Stecche da 37 mm

AVVOLGIBILI A INCASSO CON STECCHE IN ALLUMINIO SCHIUMATO

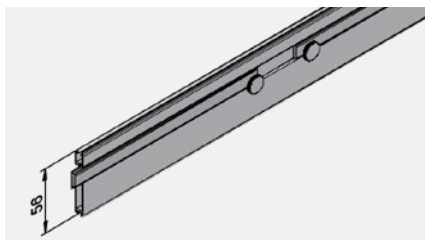




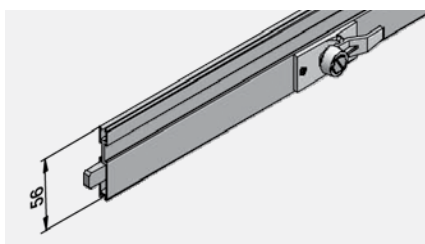
Proiezione standard per Minicolor® II Fix e Tradizionale (opzione)



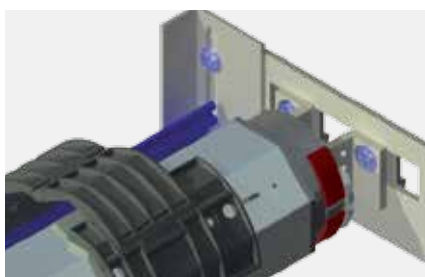
Proiezione a leva per Minicolor® II Fix e Tradizionale (opzione)



Serratura vita (opzione)



Chiusura centrale (opzione)



Interblocco automatico per sistema Fix (opzione)

DIMENSIONI LIMITE MINICOLOR® II FIX

bk Larghezza esterno guida

Minimo	
comando ad asta	400
con rullo a molla	500
comando a motore	cavo 740 / radio 840
Massimo	
con rullo a molla	2000
con proiezione standard	2000
con proiezione a leva	2500

hl Altezza luce finita

Minimo	
con proiezione	1000
Massimo	
con rullo a molla	2250

bk × hl Superficie max. consentita

Avvolgibile singolo	5.5 m ²
con rullo a molla	3.5 m ²
con proiezione	5 m ²
Impianti accoppiati	
2 avvolgibili	6 m ²

DIMENSIONI LIMITE MINICOLOR® II TRADIZIONALE

bk Larghezza esterno guida

Minimo	
comando ad asta	400
con rullo a molla	500
comando a motore	cavo 740 / radio 840
Massimo	
con rullo a molla	2000
con proiezione standard	2000
con proiezione a leva	2500

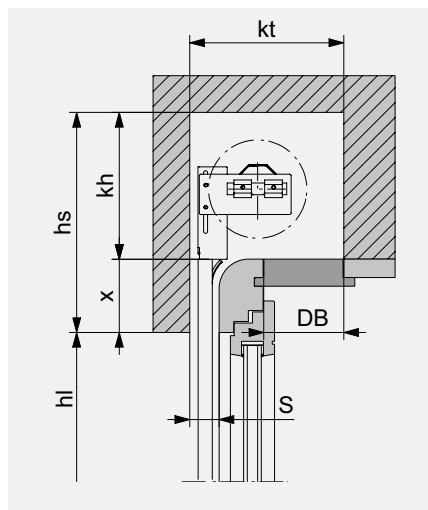
hl Altezza luce finita

Minimo	
con proiezione	1000
Massimo	
con rullo a molla	2250

bk × hl Superficie max. consentita

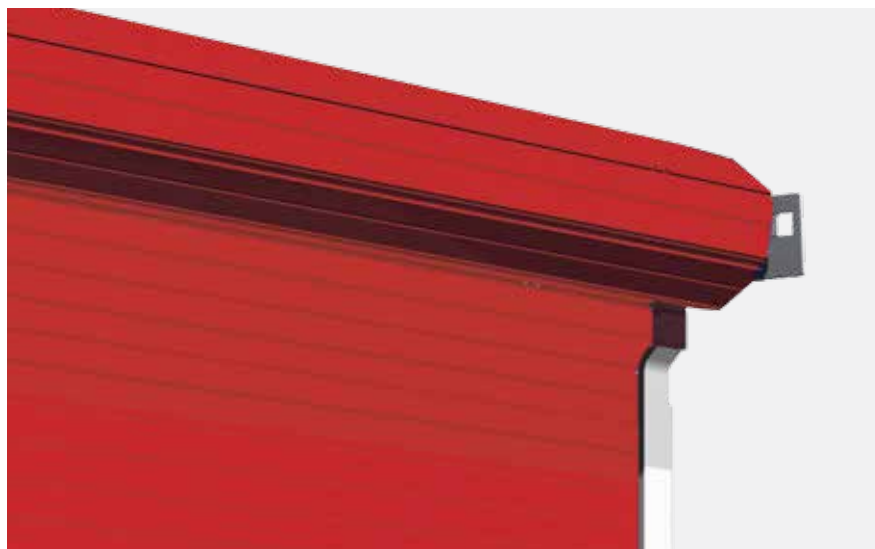
Avvolgibile singolo	6 m ²
con rullo a molla	3.5 m ²
con proiezione	5 m ²
Impianti accoppiati	
2 avvolgibili	6 m ²

Sezione verticale: Esempio nicchia

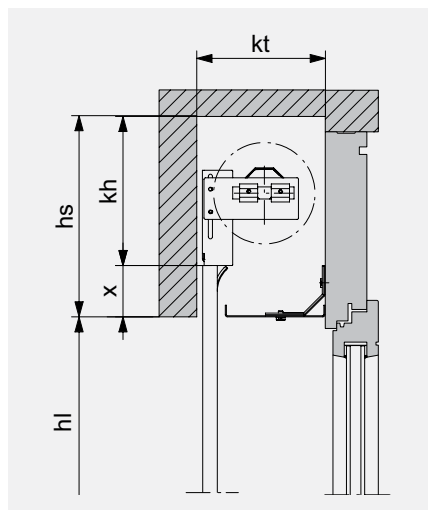


In caso di comando manuale la barra finale sporge di 20 mm sotto la veletta.

AVVOLGIBILE A INCASSO – MONTAGGIO FIX



Il sistema Minicolor® II Fix è concepito per velette di piccole dimensioni. I cuscinetti sono saldamente collegati alle guide di scorrimento.



Con schermatura inferiore. In caso di comando manuale la barra finale sporge di 20 mm sotto la veletta.

MINICOLOR® II FIX

Stecche da 37 mm

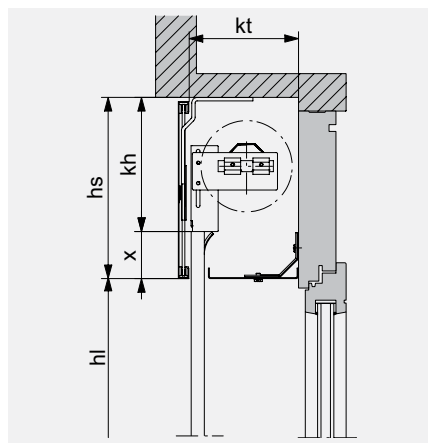
Chiusura automatica (opzione)

Schermatura inferiore (opzione)

DIMENSIONI IN FUNZIONE DELL'ALTEZZA (STECCHA DA 37 MM)

Altezza hl	Larghezza del cassonetto (kt) = Altezza del cassonetto (kh)	
	Interblocco automatico	
1100	140	140
1300	145	150
1500	150	160
1700	160	175
1900	170	180
2100	180	180
2300	185	185
2500	190	190
3000	195	195
Standard: Tubo in acciaio ottagonale	ø 60 mm	ø 60 mm

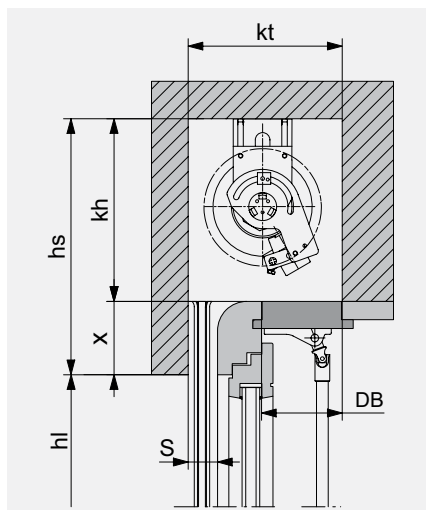
Sezione verticale: Esempio copertura



In caso di comando manuale la barra finale sporge di 20 mm sotto la veletta.

La altezza della copertura deve essere al meno 30 mm più grande di kh (seconda del situatione del montaggio).

Sezione verticale: Esempio nicchia



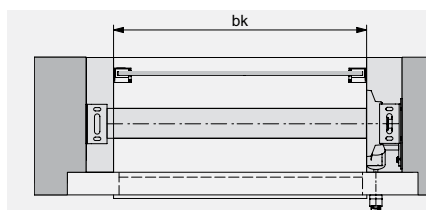
In caso di comando manuale la barra finale sporge di 20 mm sotto la veletta.

AVVOLGIBILE A INCASSO – MONTAGGIO TRADIZIONALE



Nel sistema Minicolor® II tradizionale i cuscinetti vengono montati sulla veletta.

Sezione orizzontale: Esempio nicchia



MINICOLOR® II TRADIZIONALE

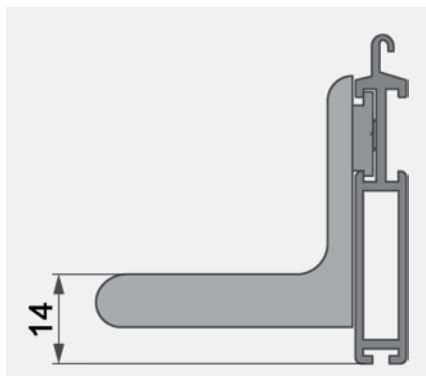
Stecche da 37 mm

DIMENSIONI IN FUNZIONE DELL'ALTEZZA (STECCHA DA 37 MM)

Altezza hl	Larghezza del cassonetto (kt) = Altezza del cassonetto (kh)
1100	140
1300	145
1500	150
1700	160
1900	170
2100	180
2300	185
2500	190
3000	195
Standard: Tubo in acciaio ottagonale	ø 60 mm

LEGENDA

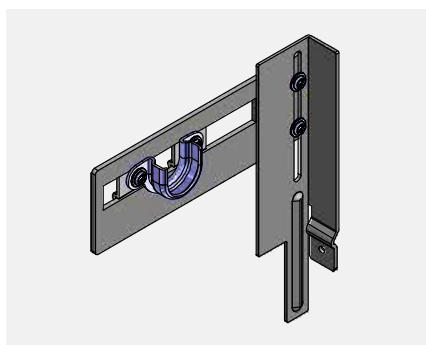
- bk = larghezza esterno guida
 - hl = altezza luce finita
 - hs = altezza veletta
 - kt = larghezza del cassonetto
 - kh = altezza del cassonetto
 - DB= larghezza apertura del coperchio (minimo 100 mm)
 - S = larghezza della scanalatura: min 40 mm; per larghezze avvolgibili superiori a 2450 mm, min. 45 mm
 - X = prolungamento della guida (min. 30, max. 200, standard 100)
- Tutte le misure in mm.



Angolo d'arresto sulla guida finale



Guide di scorrimento con fessura allungata



Cuscinetto Fix variabile

OPZIONI

Stecche da 37 mm

Telo senza fessure per passaggio aria e luce, per es. per azionamento con rullo a molla.

Proiezione

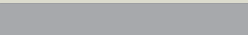
Per le dimensioni limite la prego di consultare pagina 3.

Chiusura automatica: Minicolor® II

Esecuzione	Fix	Tradizionale
senza chiusura automatica	standard	standard
con chiusura automatica	opzione	-



COLORI

Colori standard			Elementi del telaio	Telo
			Barra finale, guide di scorrimento	Alu 37
VSR 010	NCS S 0502-B		●	●
VSR 901	NCS S 0502-Y		●	●
VSR 904	NCS S 1502-G		●	●
VSR 140	RAL 9006		●	●
VSR 130	NCS S 3000-N		●	●
VSR 907	RAL 9007		●	●
	RAL 7016		●	●
VSR 720	NCS S 1080-Y20R		●	●
VSR 120	NCS S 3560-Y80R		●	●
VSR 330	NCS S 3560-R		●	●
VSR 909	NCS S 2020-G90Y		●	●
VSR 220	NCS S 7020-B90G		●	●
VSR 908	NCS S 3040-B40G		●	●
VSR 440	NCS S 5040-B		●	●
VSR 903	NCS S 4030-R90B		●	●
VSR 906	RAL 5002		●	●
VSR 240	NCS S 2010-Y30R		●	●
VSR 110	NCS S 4010-Y50R		●	●
VSR 780			●	●
VSR 071	NCS S 8010-Y50R		●	●
G 18	RAL 7038		●	●
G 22	NCS S 8010-Y10R		●	●
G 23	NCS S 1010-Y10R		●	●
G 44	RAL 9005		●	●
G 60	NCS S 8505-Y80R		●	●
G 61	RAL 9002		●	●
G 31	Imitation Teak			●
G 84	Imitation Golden Oak			●



DESCRIZIONE

Avvolgibile a incasso

Avvolgibile in alluminio, sistema autoportante con cuscinetti (rullo) sulle guide di scorrimento o cuscinetti (rullo) nella veletta montate su sottofondo solido. Guide montate tra le spallette su sottofondo solido.

Telo dell'avvolgibile

Stecche da 37 mm, inserito, senza giunzione meccanica, con fessure per passaggio aria e luce (a eccezione delle 6 stecche superiori), schiumato con poliuretano ecologico e privo di CFC, leggermente bombato.

Guida finale

Guida finale in alluminio estruso.

Guide di scorrimento

Guide di scorrimento 20 x 45 mm, 20 x 30 mm in alluminio estruso con listello guida.

Proiezione standard e proiezione a leva

Braccia di proiezione in acciaio zincato, cerniera in acciaio inox, leva in alluminio.

Azionamento

Avvolgibili sono dotate di azionamento a manovella di articolazione o motore a 230 V/50 Hz.

INDICAZIONI DI SERVIZIO E PER LA PROGETTAZIONE

Nella progettazione della protezione solare prestare attenzione alle indicazioni presenti nelle istruzioni tecniche.

In presenza di pericolo di formazione di ghiaccio gli impianti non devono essere azionati.

Per l'esecuzione dei lavori di manutenzione deve essere assicurata l'accessibilità agli impianti.

Osservare i fogli d'istruzione VSR o le indicazioni contenute nella norma EN 13659 classi di vento.

AUTOMATISMI

Il Minicolor® II può essere azionato da diversi sistemi di comando, dal semplice trasmettitore portatile a un comando centrale o da un sistema di gestione dell'edificio che considera gli orari, l'intensità del sole e le condizioni metereologiche.

COLORI

Telo

Standard Colors: Alluminio (RAL 9006/VSR 140) o bianco (VSR 010)

RollColors: 28 colori come da tabella

Barra finale e guide di scorrimento

Standard Colors: Anodizzate incolore, alluminio (RAL 9006/VSR 140) o bianco (VSR 010)

RollColors: 26 colori come da tabella, esclusa imitazione del legno