

**Avvolgibili Griesser.
Alucolor®**



LARGHEZZA

min. 320 mm

max. 4000 mm, (stecche da 41 mm)

max. 5000 mm, (stecche da 25 mm)

ALTEZZA

min. 400 mm

max. 4000 mm

SUPERFICIE

max. 9 m², (stecche da 41 mm)

max. 10 m², (stecche da 25 mm)

LA TECNICA NEL DETTAGLIO

- 1 Stecche da 25 o 41 mm
- 2 Stecche da 41 mm con riquadro con fessure
- 3 Barra finale
- 4 Montaggio del cuscinetto



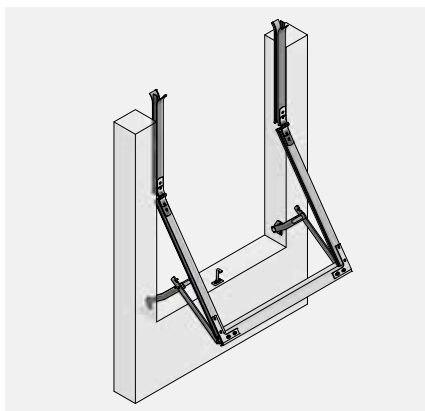
Barra finale



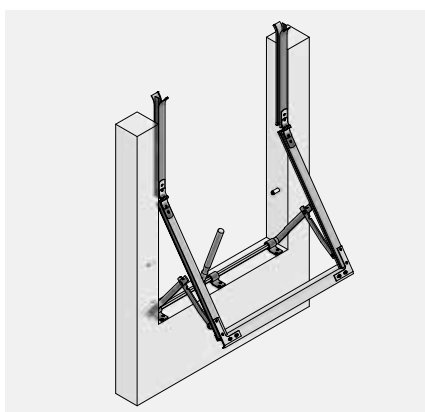
Stecche da 25 e 41 mm

AVVOLGIBILE A INCASSO IN ALLUMINIO CON STECCE CAVE

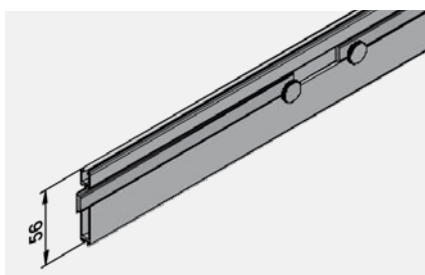




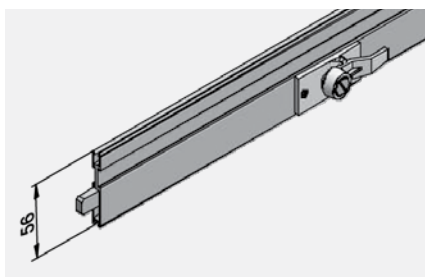
Proiezione standard (opzione)



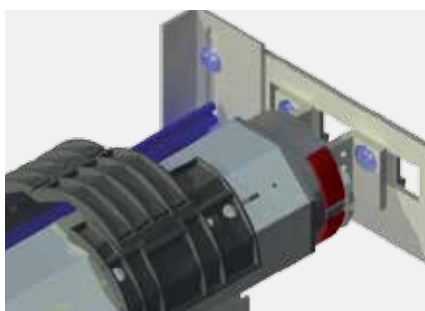
Proiezione a leva (opzione)



Serratura vita (opzione)



Chiusura centrale (opzione)



Interblocco automatico per sistema Fix (opzione)

DIMENSIONI LIMITE ALUCOLOR® FIX

bk Larghezza esterno guida

Minimo	
comando ad asta	320
con rullo a molla*	500
comando a motore	750
Massimo	3000
con rullo a molla*	2000
con proiezione standard	2000
con proiezione a leva	2500

hl Altezza luce finita

Minimo	400
con proiezione	1000
Massimo	2500

bk x hl Superficie max. consentita

Avvolgibile singolo	5.5 m ²
con rullo a molla*	3.5 m ²
Impianti accoppiati	
2 avvolgibili	6 m ²

DIMENSIONI LIMITE ALUCOLOR® TRADIZIONALE

bk Larghezza esterno guida

Minimo	
comando ad asta	400
con rullo a molla*	500
comando a motore	750
Massimo	
stecche da 41 mm	4000
stecche da 25 mm	5000
con rullo a molla*	2000
con proiezione normale	2000
con proiezione a leva	2500

hl Altezza luce finita

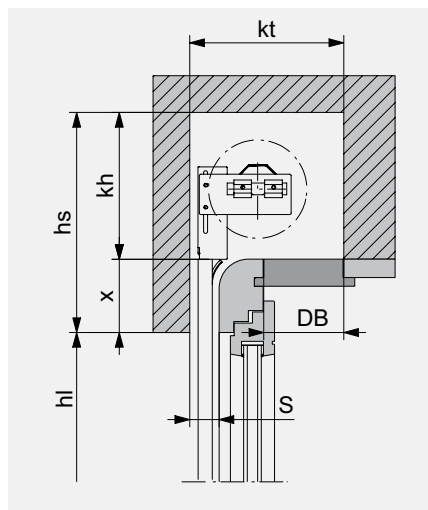
Minimo	400
con proiezione	1000
Massimo	4000
con rullo a molla* / Proiezione	2500

bk x hl Superficie max. consentita

Avvolgibile singolo	
stecche da 41 mm	9 m ²
stecche da 25 mm	10 m ²
con rullo a molla*	3.5 m ²
con proiezione	6 m ²
Impianti accoppiati	
2 avvolgibili	9 m ²

* solo con stecche da 25 mm

Sezione verticale: Esempio nicchia

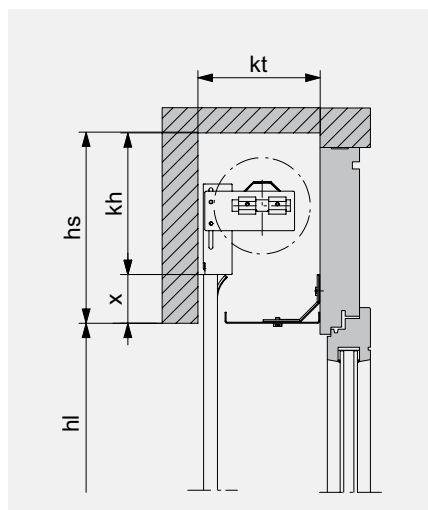


In caso di comando manuale la barra finale sporge di 20 mm sotto la veletta.

AVVOLGIBILE A INCASSO – MONTAGGIO FIX



Il sistema Alucolor® Fix è concepito per velette di piccole dimensioni. I cuscinetti sono saldamente collegati alle guide di scorrimento.



Con schermatura inferiore. In caso di comando manuale la barra finale sporge di 20 mm sotto la veletta.

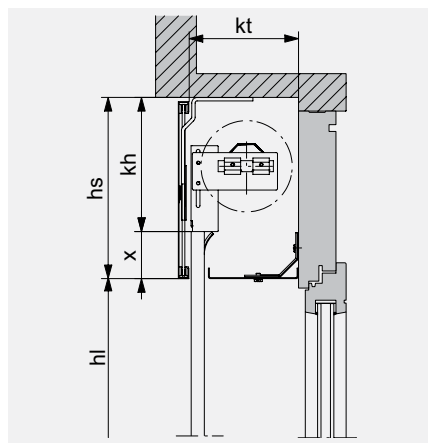
ALUCOLOR® FIX

- Stecche da 25 o 41 mm
- Chiusura automatica (opzione)
- Schermatura inferiore (opzione)

DIMENSIONI IN FUNZIONE DELL'ALTEZZA (STECCHA DA 25 MM)

hl Fix	Larghezza del cassetto min. (kt)	Altezza del cassetto min. (kh)
1000	150	185
1250	160	185
1500	170	185
1750	180	185
2000	190	185
2250	195	190
2500	205	195

Sezione verticale: Esempio copertura



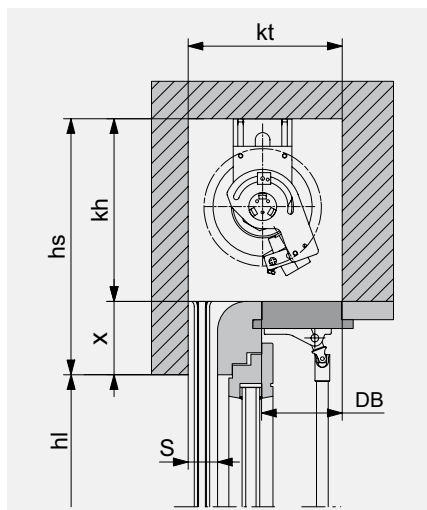
In caso di comando manuale la barra finale sporge di 20 mm sotto la veletta.

DIMENSIONI IN FUNZIONE DELL'ALTEZZA (STECCHA DA 41 MM)

hl Fix	Larghezza del cassetto min. (kt)	Altezza del cassetto min. (kh)
1000	160	185
1250	170	185
1500	190	185
1750	190	185
2000	200	195
2250	215	205
2500	225	215

La altezza della copertura deve essere al meno 30 mm più grande di kh (seconda del situatione del montaggio).

Sezione verticale: Esempio nicchia



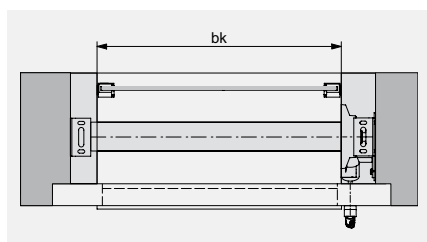
In caso di comando manuale la barra finale sporge di 20 mm sotto la veletta.

AVVOLGIBILE A INCASSO – MONTAGGIO TRADIZIONALE



Nel sistema Alucolor® tradizionale i cuscinetti vengono montati sulla veletta.

Sezione orizzontale: Esempio nicchia



ALUCOLOR® TRADIZIONALE

Stecche da 25 o 41 mm

DIMENSIONI IN FUNZIONE DELL'ALTEZZA (STECCHA DA 25 MM)

hl Tradizionale	Larghezza (kt) e altezza (kh) del cassetto min.	
	(Rullo ø 60 mm) bk ≤ 3500 mm e A ≤ 4.5 m ²	(Rullo ø 70 mm) bk > 3500 mm o A > 4.5 m ²
1000	145	155
1250	155	165
1500	165	175
1750	175	185
2000	180	190
2250	190	200
2500	195	205
2750	205	215
3000	225	235
3500	240	250
4000	255	260

LEGENDA

bk = larghezza esterno guida
 hl = altezza luce finita
 hs = altezza veletta
 gh = altezza totale
 kt = larghezza del cassetto
 kh = altezza del cassetto
 DB = larghezza apertura del coperchio (minimo 100 mm)
 S = larghezza della scanalatura: min 40 mm; per larghezze avvolgibili superiori a 2450 mm, min. 45 mm
 X = prolungamento della guida (min. 30, max. 200, standard 100)
 Tutte le misure in mm.

DIMENSIONI IN FUNZIONE DELL'ALTEZZA (STECCHA DA 41 MM)

hl Tradizionale	Larghezza (kt) e altezza (kh) del cassetto min.	
	(Rullo ø 60 mm) bk ≤ 3500 mm e A ≤ 4.5 m ²	(Rullo ø 70 mm) bk > 3500 mm o A > 4.5 m ²
1000	155	165
1250	160	170
1500	180	190
1750	185	195
2000	195	205
2250	205	215
2500	215	225
2750	225	235
3000	235	245
3500	250	260
4000	265	270



Stecche da 25 mm

OPZIONI

Stecche da 25 mm

Il riquadro con collegamento fisso delle stecche, ideale per finestre di grandi dimensioni.

Stecche da 41 mm

Riquadro con fessure per la ventilazione e per l'illuminazione grazie a un collegamento mobile delle stecche in acciaio inossidabile.



Stecche da 41 mm

Proiezione

Per le dimensioni limite la prego di consultare pagina 3.

Chiusura automatica: Alucolor®

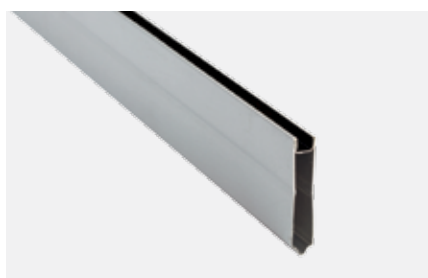
Esecuzione	Fix	Tradizionale
Senza chiusura automatica	standard	standard
Con chiusura automatica	opzione	-



Guide di scorrimento con fessura allungata



Cuscinetto Fix variabile



Scanalatura verniciata di nero per un buono oscuramento con colori chiari.





INDICAZIONI DI SERVIZIO E PER LA PROGETTAZIONE

Nella progettazione della protezione solare prestare attenzione alle indicazioni presenti nelle istruzioni tecniche.

In presenza di pericolo di formazione di ghiaccio gli impianti non devono essere azionati.

Per l'esecuzione dei lavori di manutenzione deve essere assicurata l'accessibilità agli impianti.

Osservare i fogli d'istruzione VSR o le indicazioni contenute nella norma EN 13659 classi di vento.

DESCRIZIONE

Avvolgibile a incasso

Avvolgibile in alluminio, sistema autoportante con cuscinetti (rullo) sulle guide di scorrimento o cuscinetti (rullo) nella veletta montate su sottofondo solido. Guide montate tra le spallette su sottofondo solido.

Telo dell'avvolgibile

Stecche da 25 o 41 mm, profilati cavi in alluminio, con collegamento meccanico. Le traverse inferiori (barre finali) in alluminio estruso, anodizzato incolore (termolaccato con supplemento di prezzo). Scanalatura verniciata di nero per un buono oscuramento con colori chiari seguenti: VSR 010, VSR 130, VSR 240, VSR 901, VSR 904 e RAL 9010.

Guide

20 x 45 mm, 20 x 30 mm in alluminio estruso, anodizzato incolore (termolaccato con supplemento di prezzo), con inserti insonorizzanti resistenti alle intemperie.

Proiezione standard e proiezione a leva

Braccia di proiezione in acciaio zincato, cerniera in acciaio inossidabile, leva in alluminio anodizzato incolore.

Azionamento

Avvolgibili sono dotate di azionamento a manovella di articolazione o motore a 230 V/50 Hz.

AUTOMATISMI

Il Alucolor® può essere azionato da diversi sistemi di comando, dal semplice trasmettitore portatile a un comando centrale o da un sistema di gestione dell'edificio che considera gli orari, l'intensità del sole e le condizioni meteorologiche.

COLORI

GriColors

Nell'assortimento GriColors troverete nelle quattro collezioni Vetro & Pietre, Sole & Fuoco, Acqua & Muschio e Terra & Legno 100 tonalità – dal bianco fresco al rosso solare, dal blu naturale fino al marrone terra.